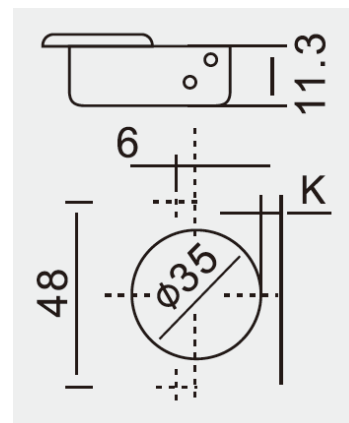


## Bisagra 313 35



- Ángulo de Apertura: 105°
- Diámetro de la cazoleta: 35mm
- Altura de la cazoleta: 11.3mm
- Material de la cazoleta: Hierro con baño de Níquel
- Material del brazo de la cazoleta: Hierro con baño de Níquel
- Material de la base de la cazoleta: Hierro con baño de Níquel
- Ajustes 3D con excéntrica
- Cierre suave.
- Distancia entre tornillos en la cazoleta: 48mm C-C.
- Test de ciclos superado: 100.000 aperturas.
- Test de niebla salina: 48 horas.

### Referencia Descripción



313 35 01 Bisagra Recta con freno, con ajustes 3D.



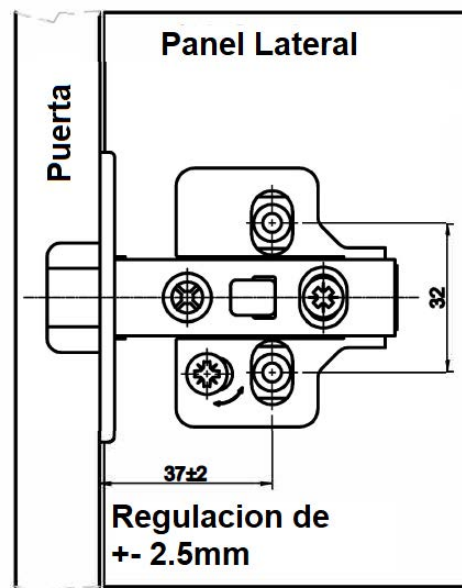
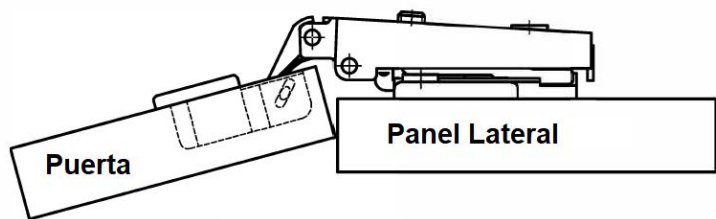
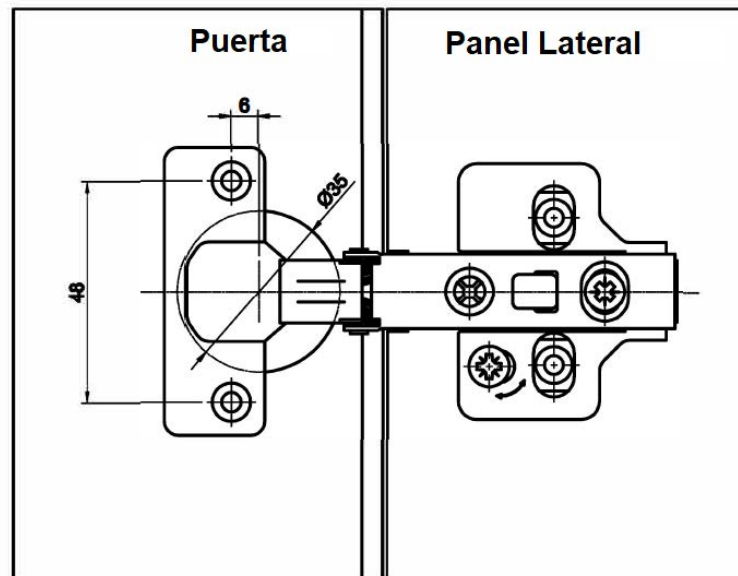
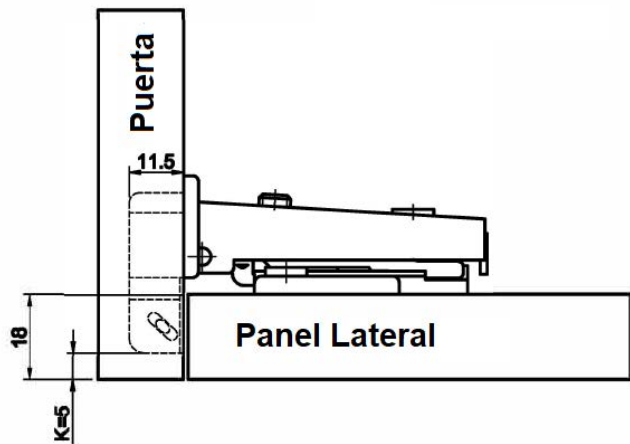
313 35 02 Bisagra Acodada con freno, con ajustes 3D.





313 35 03 Bisagra Súper Acodada con freno, con ajustes 3D.

	Bisagra 313 35	

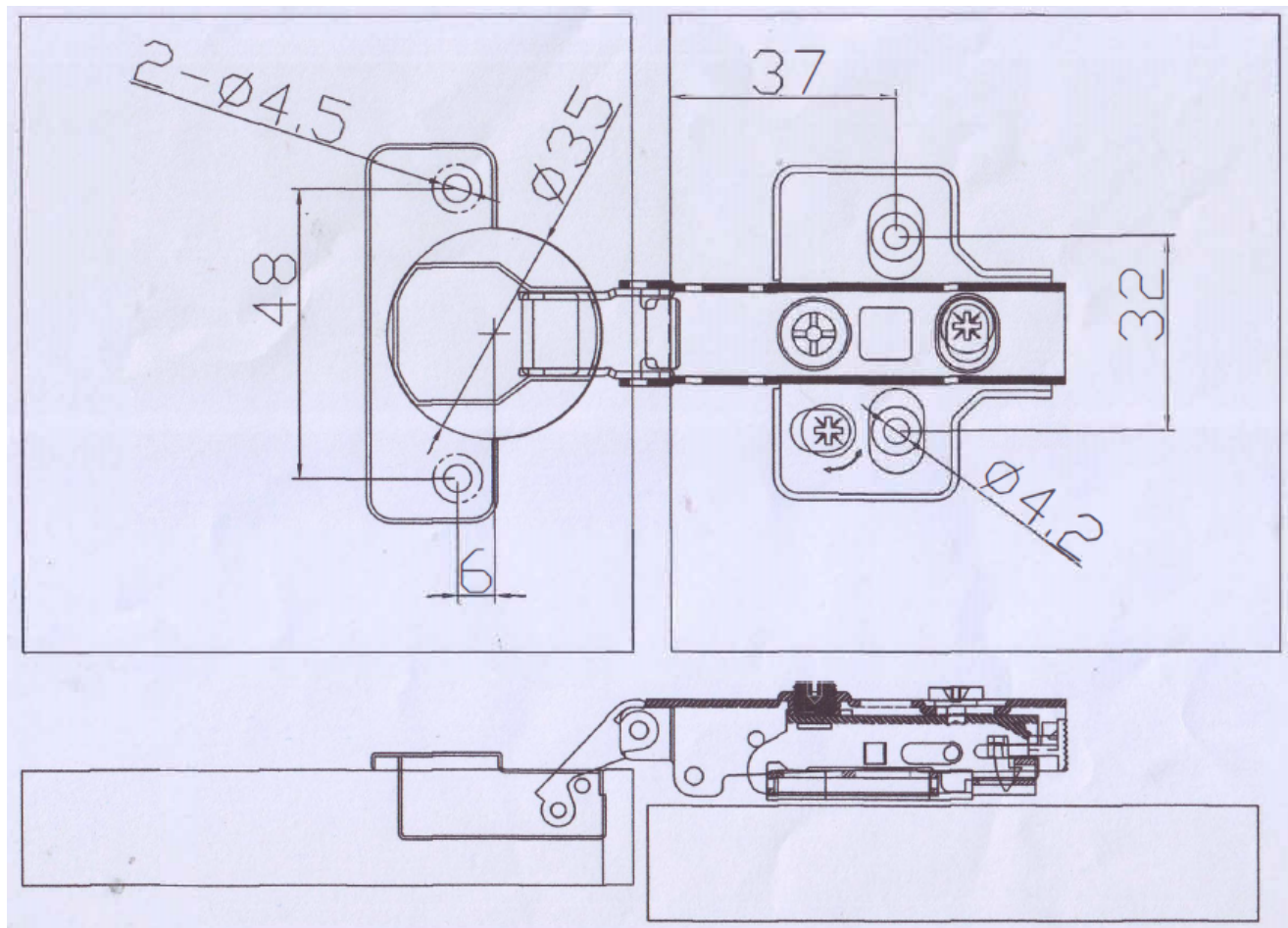
# Bisagra 313 35




Regulacion de  
+/- 2.5mm

	Bisagra 313 35	
		

# Bisagra 313 35



	Bisagra 313 35	
	<b>DIVALFER</b>	