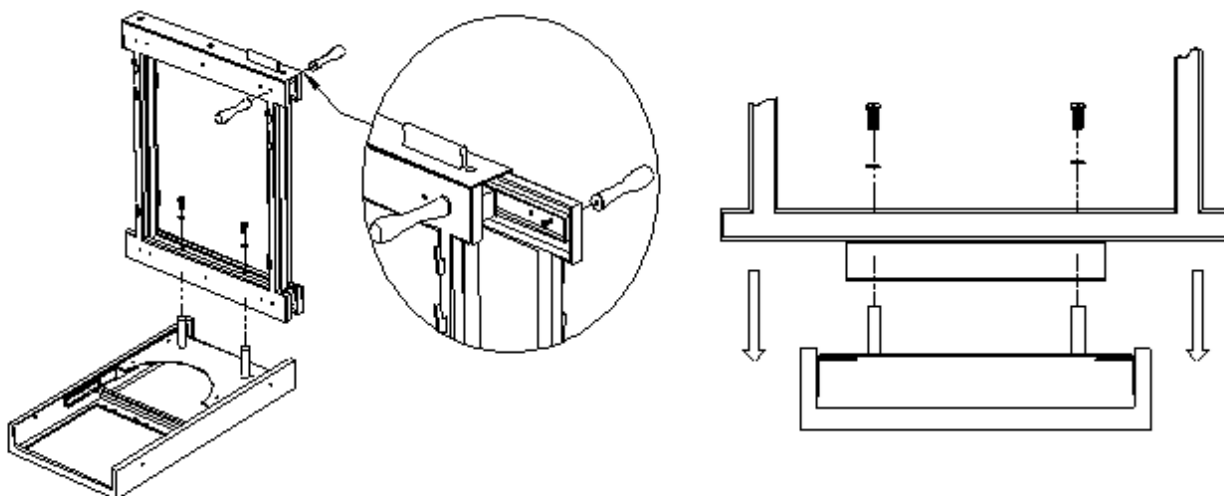
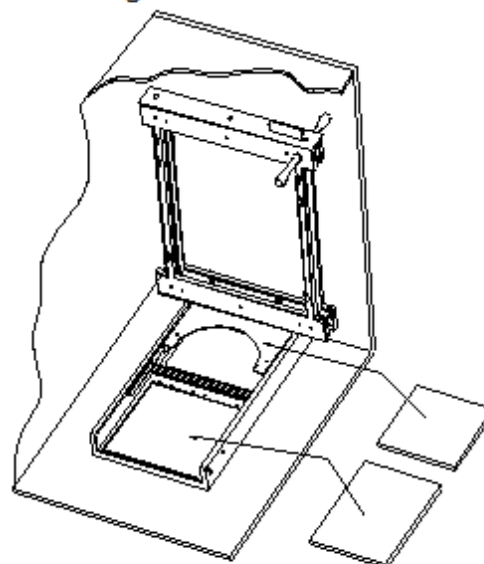
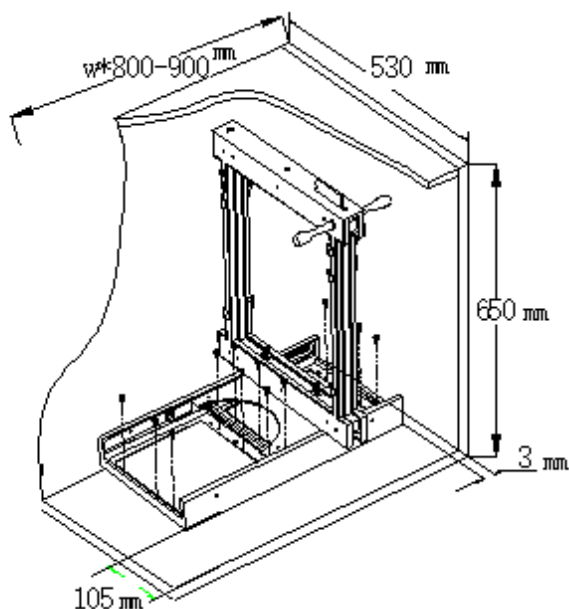


Bandeja extraíble, para módulos de 900mm.

- 1 A Fijar el marco principal y la base con tornillos
B Fijar los tiradores y los accesorios al marco con tornillos.



- 2 Fijar la base al módulo tal y como se muestra en la imagen, respetando las medidas.
3 Colocar las dos bases según se muestra en la imagen



- 4 Colocar los cestos, como se muestra en la imagen A o B.

