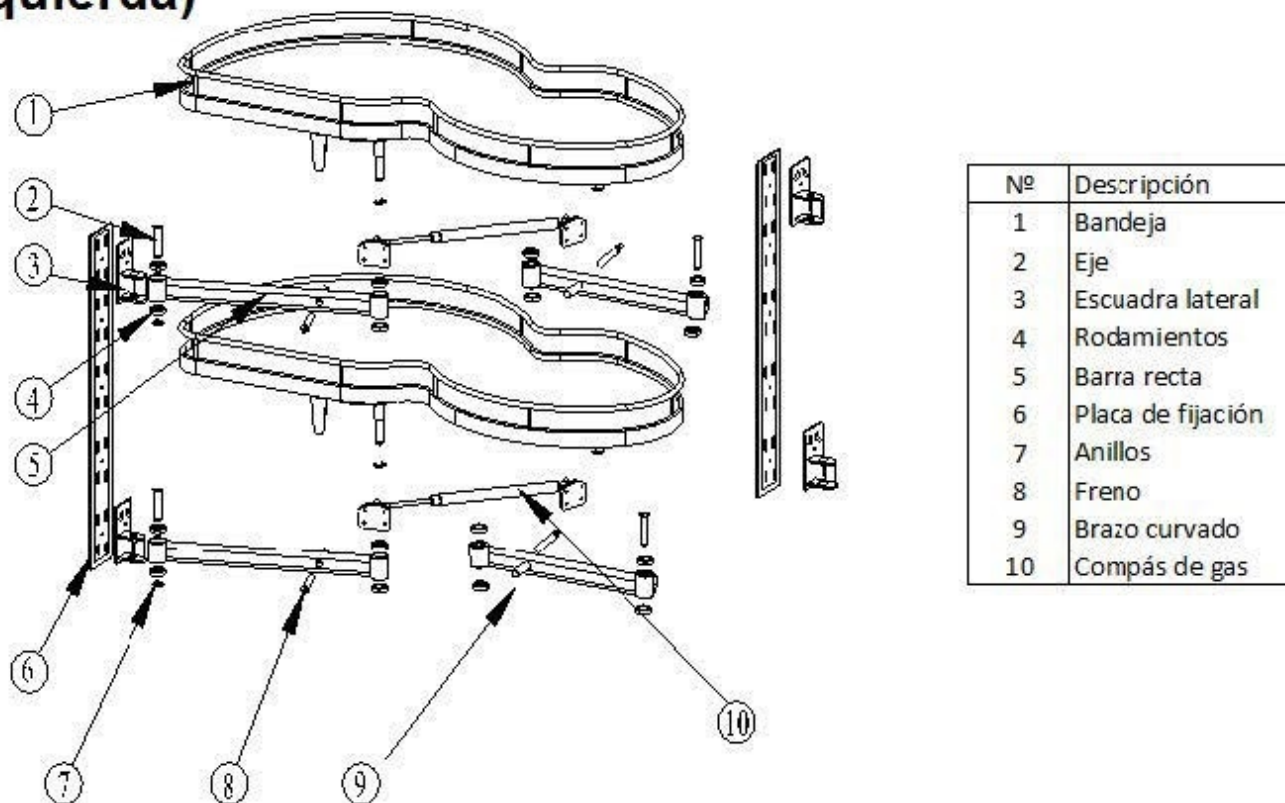
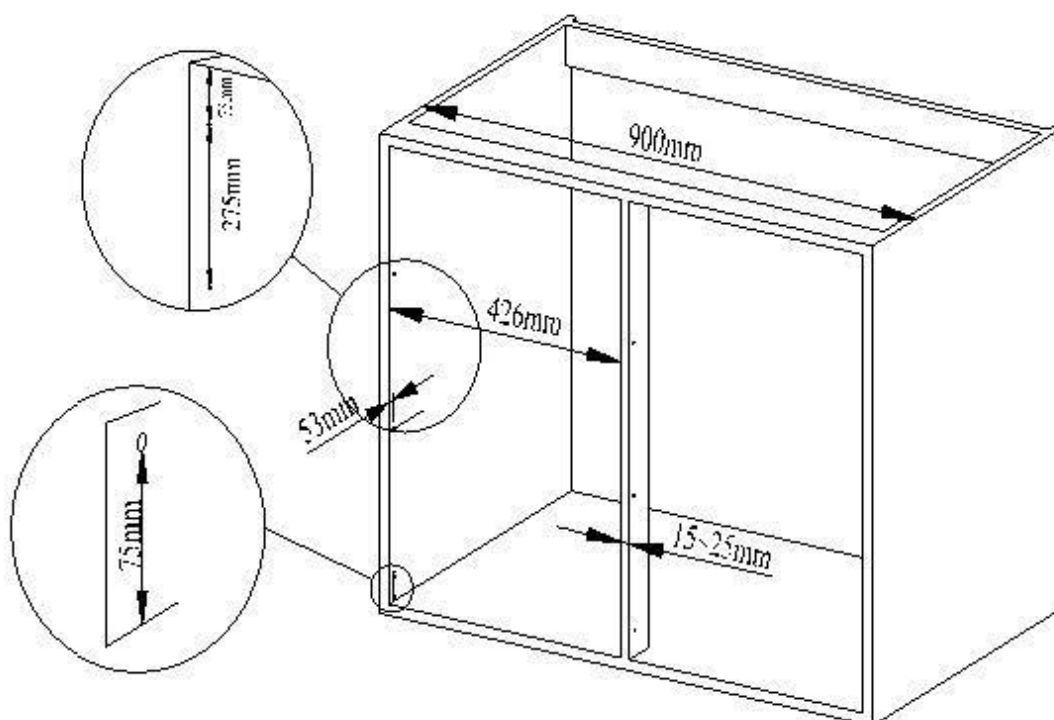


## Instrucciones de montaje de la bandeja Extraíble (Izquierda)

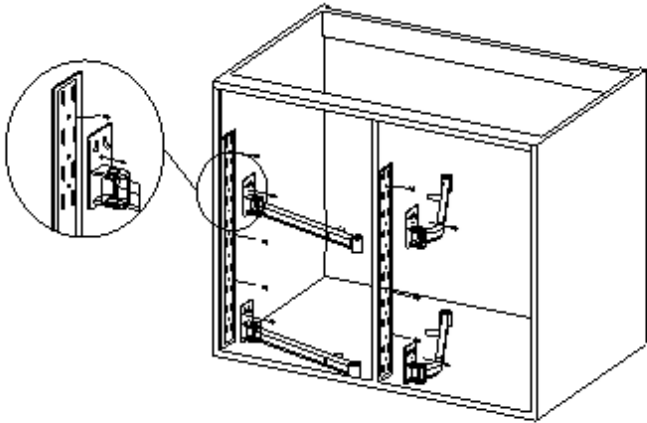


1. Marcar los puntos de fijación en el módulo.

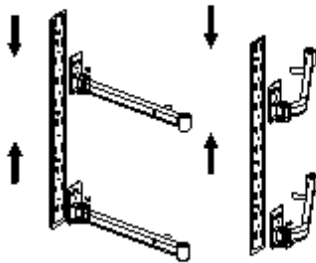
**\* Muy importante respetar las dimensiones indicadas.  
De lo contrario el producto no funcionará correctamente**



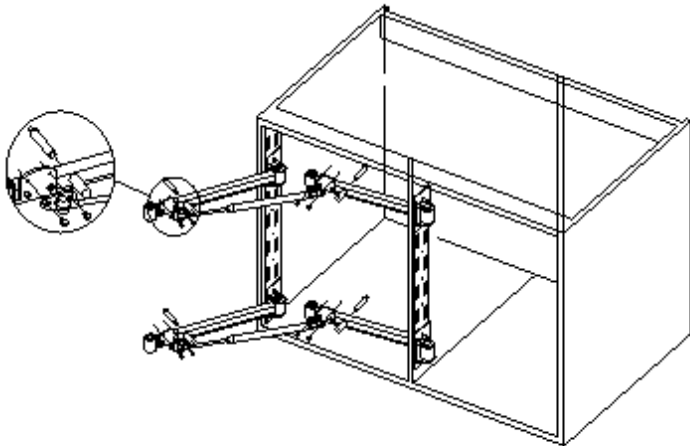
## 2. Montaje de los brazos



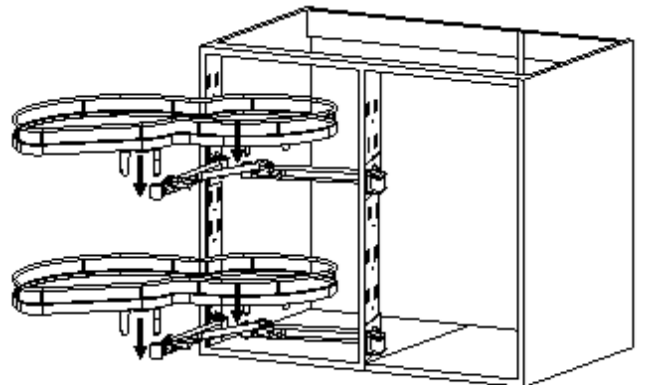
Ajustar el brazo curvado y la barra recta según se indica



## 3. Montaje del compás de gas y el freno



## 4. Colocación de la bandeja



## 5. Complete la instalación

