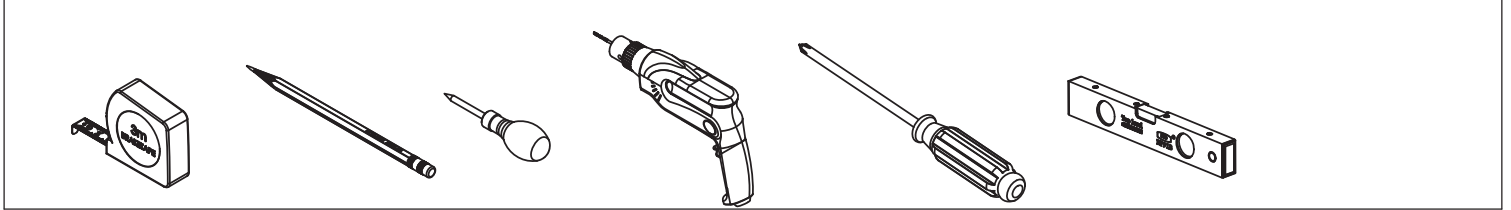


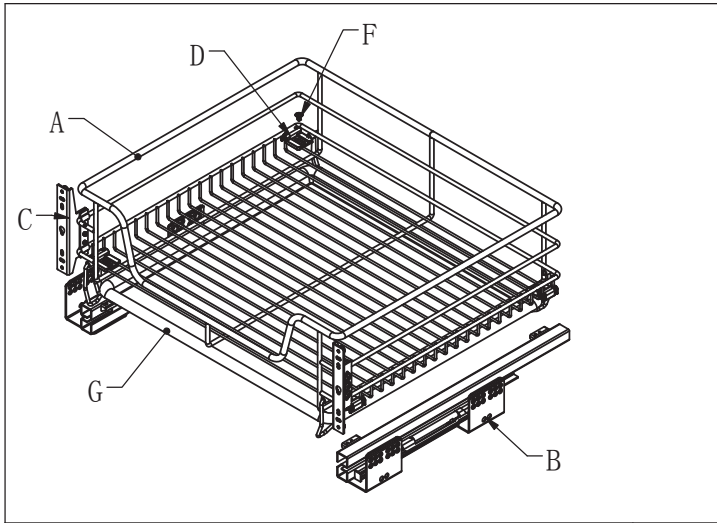
1. LISTA DE COMPONENTES

A. 1PCS	B. 1SET	C. 1SET	D. 4PCS	E. 14PCS (ST4*16)	F. 4PCS (M4*8)	G. 1PCS

2. HERRAMIENTAS NECESARIAS



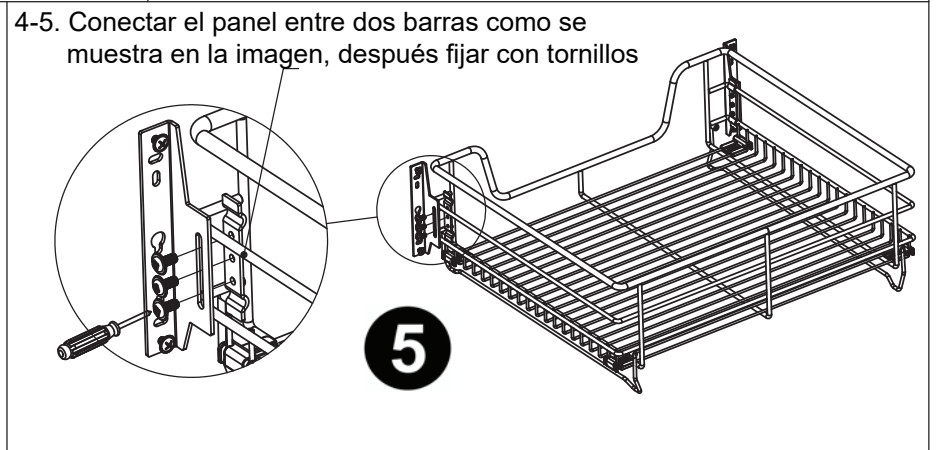
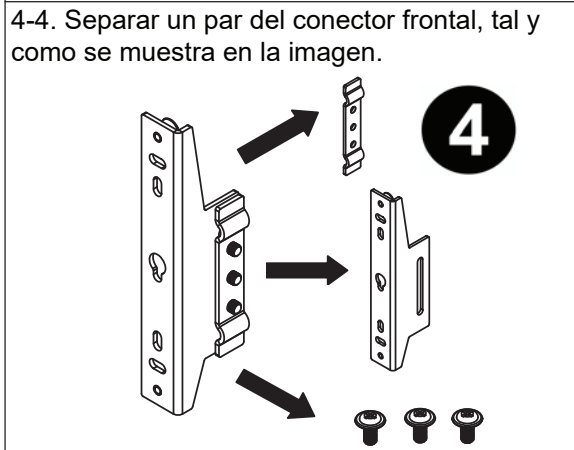
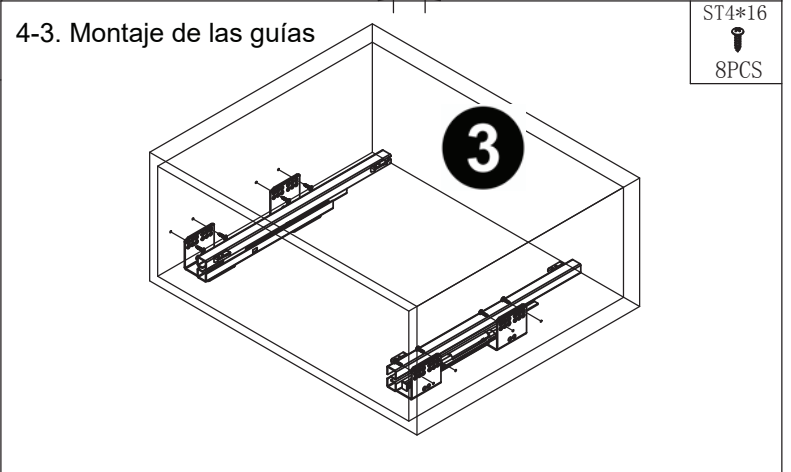
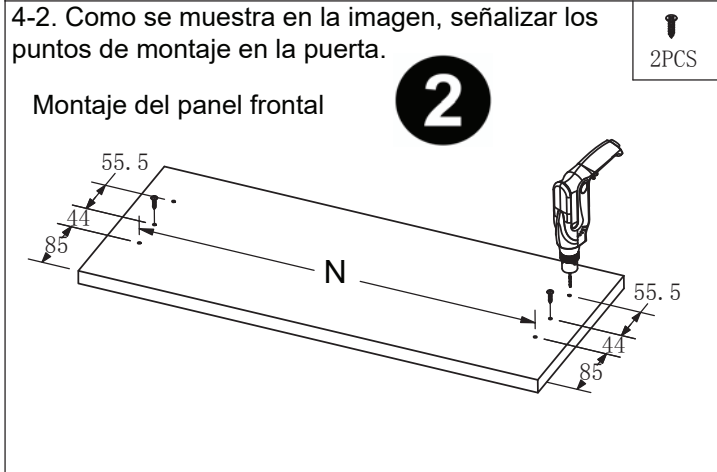
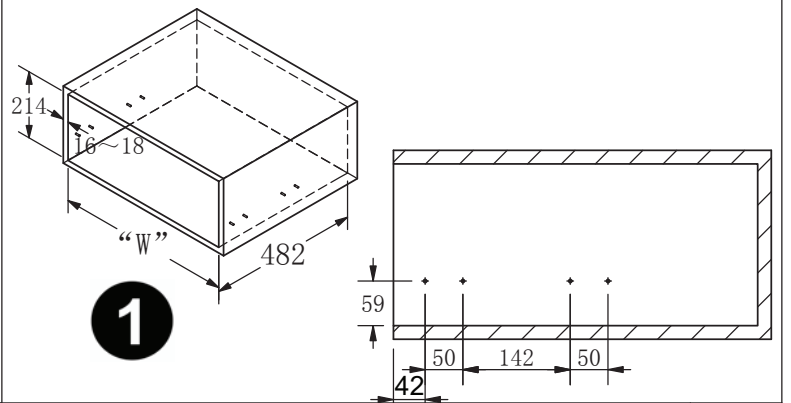
3. Esquema general de la estructura del producto.



Producto	2370390	2370380	2370370	2370360	2370350	2370345	2370340
Módulo	900mm	800mm	700mm	600mm	500mm	450mm	400mm
"W"	864mm	764	664	564	464	414	364
"N"	617mm	517	417	317	217	167	117

4. Montaje

4-1. Marcar los agujeros para fijar la guía

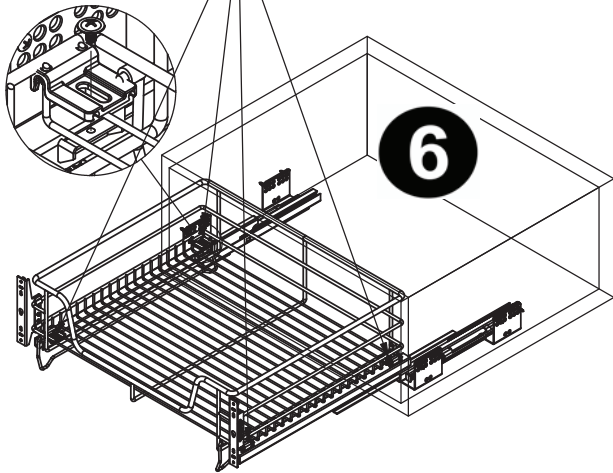


4-6. Instalar el cesto.

Fijar el cesto a las guías mediante los tornillos facilitados

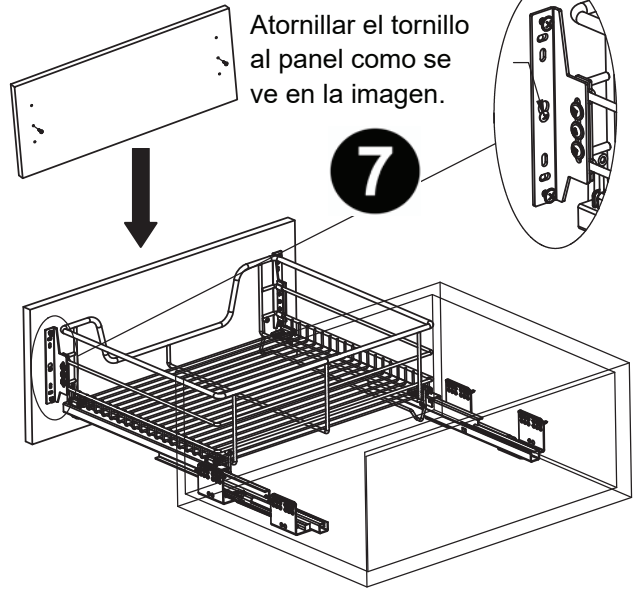
M4*8

 4 PCS



4-7. Instalar el panel frontal.

Atornillar el tornillo al panel como se ve en la imagen.



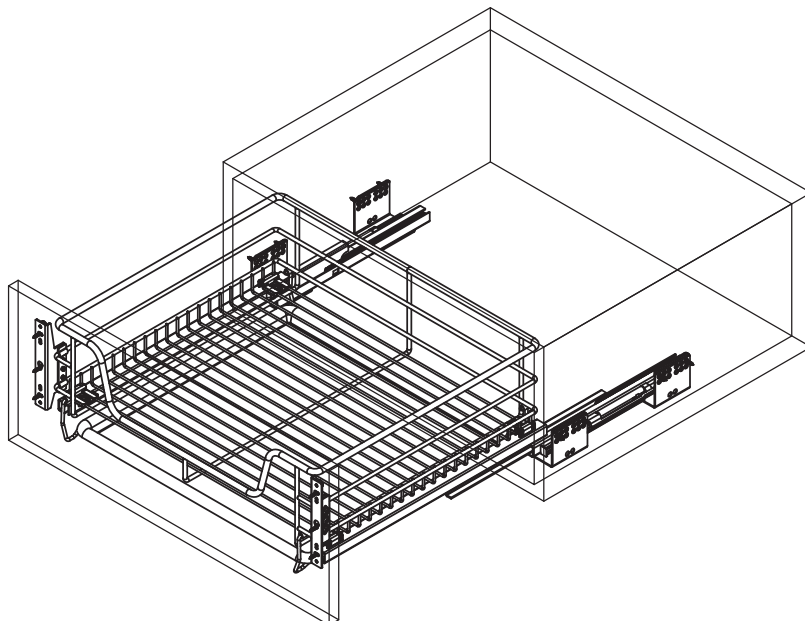
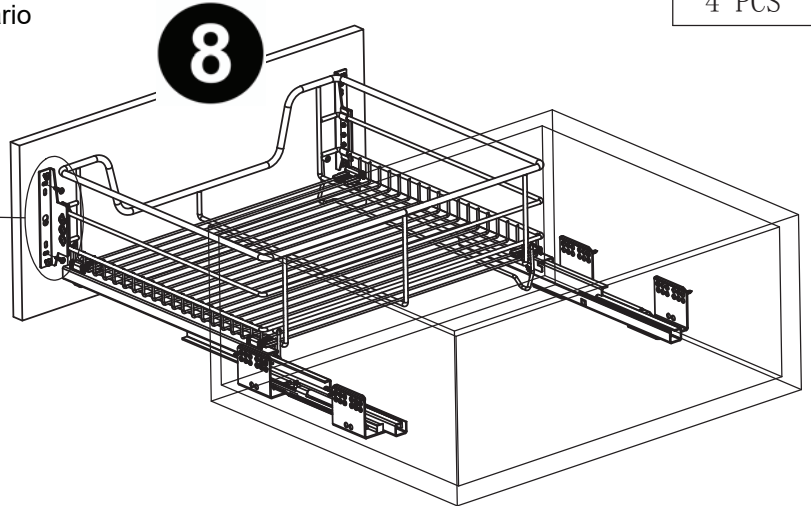
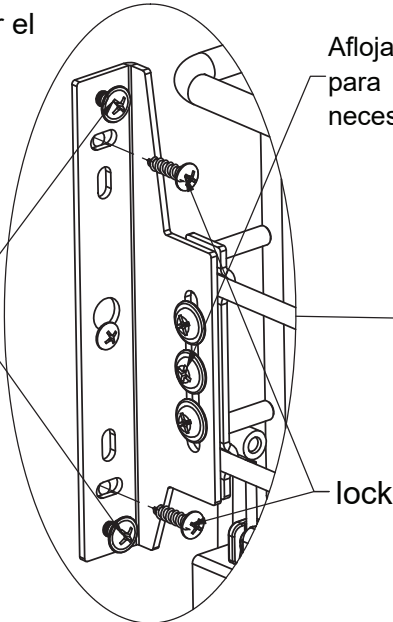
4-8. Fijar y ajustar el panel frontal.

Aflojar el tornillo para ajustar si es necesario

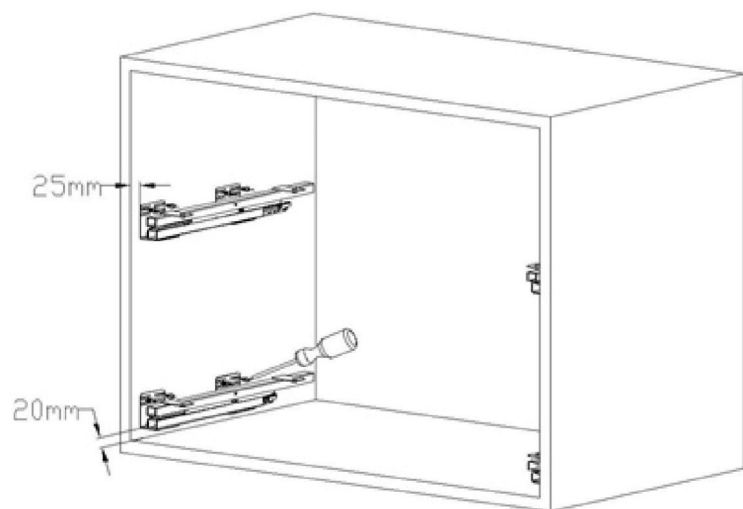
ST4*16

 4 PCS

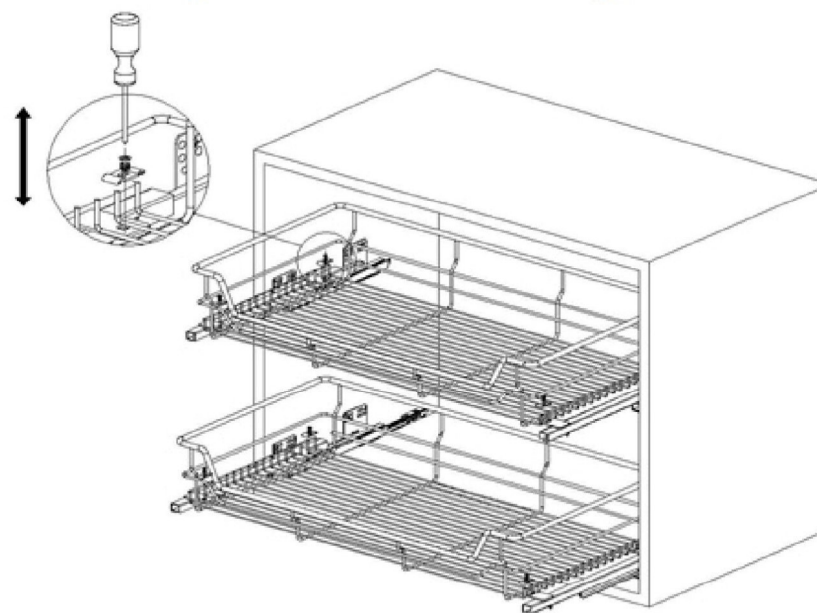
Estos tornillos ajustan verticalmente el panel frontal



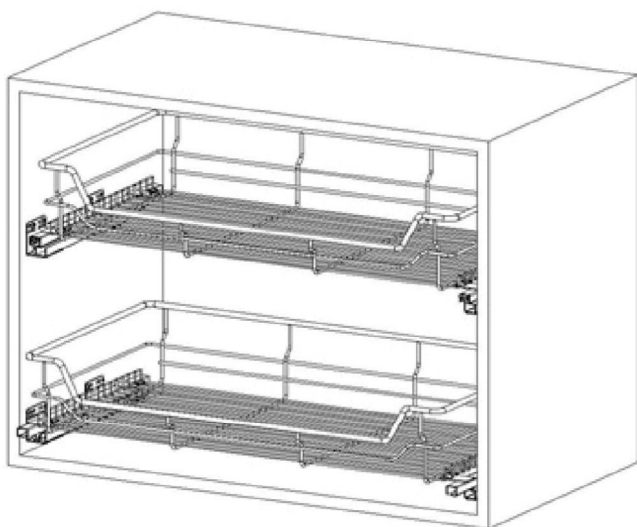
1. Fijar las guías según las siguientes acotaciones.



2. Fijar el cesto a las guías



3. Cerrar el cesto y ajustar su posición



4. Comprobar su funcionamiento

