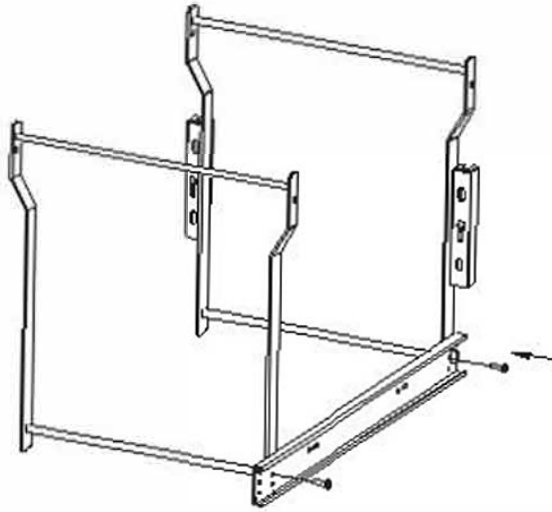
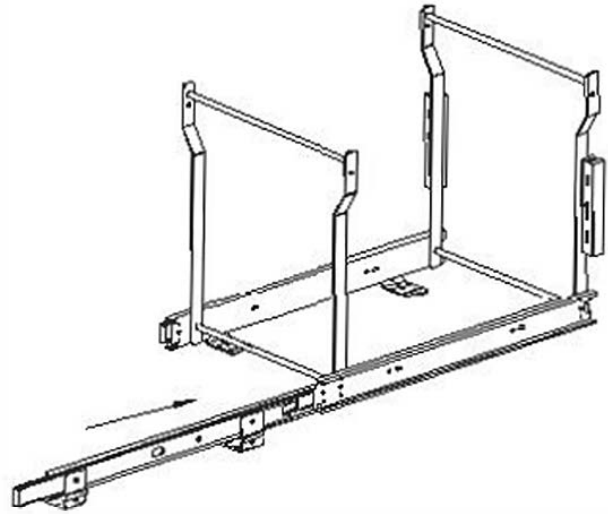


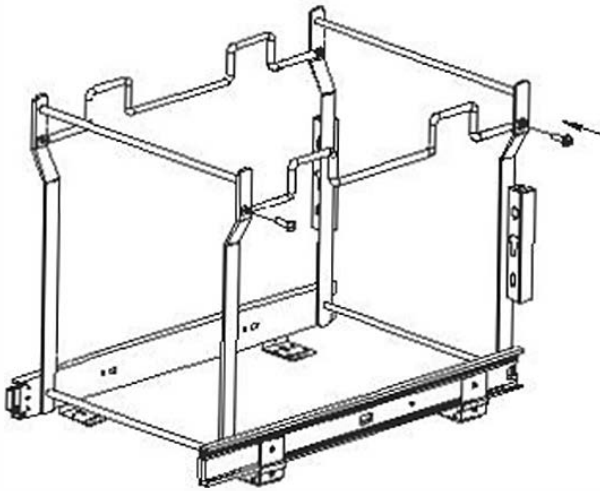
INSTRUCCIONES PARA EL CUBO DOBLE EXTRAÍBLE - MOD. 239 02 40



1. Fijar los marcos, con la guía colocando los tornillos en la posición correcta



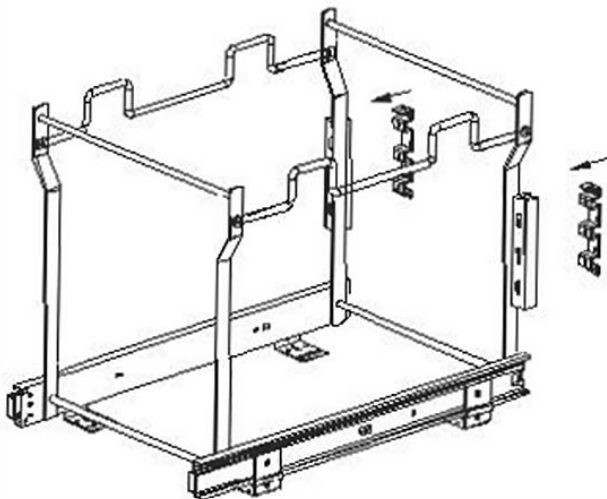
2. Instalar el juego completo de guías.



3. Fijar la estructura superior a los marcos.



4. Colocar los cubos.



5. Colocar el panel frontal

